

VingCard Allure Elektronikschloss

VingCard Allure ist ein innovatives Elektronikschloss mit einem speziellen flexiblen Design und mehr Funktionen, als es jemals für Schlosssysteme gegeben hat. Das raffinierte, zeitgemäße und intuitive Konzept wurde im Blick auf ein elegantes Design entwickelt.

Basierend auf der RFID-Schlossplattform von VingCard bietet Allure vielfältige Wandbedienfelder, die dem Designer die vollständige Wahlfreiheit für eine hochmoderne Hardware- und Softwarelösung mit einem eleganten Design bieten.

In der Elektronik von Allure sind die fortschrittlichen kontaktlosen Schlosslösungen von VingCard integriert, darunter Technologien, die mit der RFID-Technik (Radio Frequency Identification) sowie der Visionline Online-Lösung kompatibel sind.



EIGENSCHAFTEN

- : EPD (Environmental Product Declaration) zertifizierung.
- : Unterstützt die aktuellsten RFID-Technologien.
- : Mobiler Zugriff wird unterstützt.
- : Wandmontiertes Panel mit LED-Anzeige.
- : Wandlesegerät mit anpassbaren intelligenten Funktionen.
- : Detaillierter Prüfpfad: 3000 Ereignisse im Offline-Modus (Vostio und Visionline version 1.24 und darüber) und unbegrenzte Ereignisse im Online-Modus
- : Stilvolle Oberflächen im Glaslook mit flexiblen Designoptionen.
- : Optional beleuchtete Zimmernummer mit 16 wählbaren LED-Lichtthemen.
- : Innenseitige Bedienpanel für Status „Bitte nicht stören“ (DND) und „Zimmer sauber machen“ (MUR).
- : Unabhängige Lösung für DND/MUR-Einstellung und Statusanzeige.
- : Drahtlosverbindung zwischen Wand- und Türeinheit.
- : Online-Anbindung an Visionline Wireless (ZigBee) oder Visionline Wired (PoE).
- : RFID-Spezifikationen:
 - 13,56 MHz Technologie
 - Erfüllt die folgenden Normen:
 - ISO 14443 A (MIFARE einschl. DESFire)
 - ISO 14443 B
 - ISO 15693

ASSA ABLOY
Global Solutions

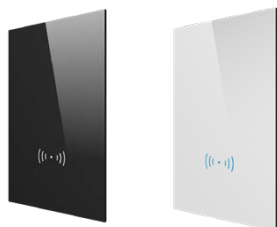
Hinti GmbH
Hotelsupplies

Experience a safer
and more open world

ZUGANGSPANEL



Allure Grand
SMART Panel mit vollständiger Funktionalität, RFID-Schloss, Statusanzeigen für „Zimmer sauber machen“ (MUR) und „Bitte nicht stören“ (DND), Klingeltaste, Zimmernummeranzeige, Logo (optional).



Allure Solo
SMART Panel mit RFID-Schloss.

Allure Grand SPEZIFIKATIONEN	
Abmessungen (H x B x T)	160 x 110 x 13 mm
Gewicht (g)	133 g
RFID-Leseentfernung	10-30 mm (je nach Anhängertyp und -größe)
Zugangssymbol	3-farbige LED-Hintergrundbeleuchtung
Klingeltaste	Schalter mit 2-farbiger LED-Hintergrundbeleuchtung
Zimmernummer-Hintergrundbeleuchtung	16-farbige LED-Hintergrundbeleuchtung (vordefiniert, jeweils eine Farbe wählbar)
DND/MUR-Statusanzeige	3-farbige LED-Hintergrundbeleuchtung
Betriebstemperatur	Nur für Innenräume: 5-60 °C, nicht-kondensierende Umgebung
Lagerbedingungen	0-70 °C, nicht-kondensierende Umgebung
Material	Kratzfeste Acrylfront, Polycarbonat in Hinterrahmen und nicht sichtbaren Bauteilen
Stromzufuhr/Netzspannung	Stromzufuhr über Kabel von der Hauptsteuerung
Mechanische Schnittstelle	Mit Schrauben befestigte Montagehalterung, Frontplatte zum Einrasten
Elektrische Schnittstelle	Verkabelt mit der Hauptsteuereinheit. Ein Kabel mit Steckverbinder.
Farben	Serienmäßig Schwarz oder Weiß. Angepasstes Design auf Anfrage.
Schutzart (montiert)	IP 41

Allure Solo SPEZIFIKATIONEN	
Abmessungen (H x B x T)	160 x 110 x 13 mm
Gewicht (g)	133 g
RFID-Leseentfernung	10-30 mm (je nach Anhängertyp und -größe)
Zugangssymbol	3-farbige LED-Hintergrundbeleuchtung
Klingeltaste	nicht zutreffend
Zimmernummer-Hintergrundbeleuchtung	nicht zutreffend
DND/MUR-Statusanzeige	nicht zutreffend
Betriebstemperatur	Nur für Innenräume: 5-60 °C, nicht-kondensierende Umgebung
Lagerbedingungen	0-70 °C, nicht-kondensierende Umgebung
Material	Kratzfeste Acrylfront, Polycarbonat in Hinterrahmen und nicht sichtbaren Bauteilen
Stromquelle/Netzspannung	Stromzufuhr über Kabel von der Hauptsteuerung
Mechanische Schnittstelle	Mit Schrauben befestigte Montagehalterung, Frontplatte zum Einrasten
Elektrische Schnittstelle	Verkabelt mit der Hauptsteuereinheit. Ein Kabel mit Steckverbinder.
Farben	Serienmäßig Schwarz oder Weiß. Angepasstes Design auf Anfrage.
Schutzart (montiert)	IP 41

INNENSEITIGE PANELS



Innenseitige Allure Panels
SMART Panel mit MUR/ DND-Schalter.

SPEZIFIKATIONEN	
Abmessungen (H x B x T)	100 x 100 x 13 mm
Gewicht (g)	40 g
DND/MUR-Schalter mit Anzeige	3-farbige Touchscreen mit Hintergrundbeleuchtung (LED-Beleuchtung)
Betriebstemperatur	Nur für Innenräume: 5-60 °C, nicht-kondensierende Umgebung
Lagerbedingungen	0-70 °C, nicht-kondensierende Umgebung
Material	Kratzfeste Acrylfront, Polycarbonat in Hinterrahmen und nicht sichtbaren Bauteilen
Stromquelle/Netzspannung	Stromzufuhr über Kabel von der Hauptsteuerung oder direkte Verbindung mit externer Stromzufuhr.
Mechanische Schnittstelle	Mit Schrauben befestigte Montagehalterung, Frontplatte zum Einrasten
Elektrische Schnittstelle	Verkabelt mit PCBA über Zimmerbus. Kann über Zimmerbus mit zusätzlichen Innenbedienfeldern verbunden werden. Optionaler Klingel-Ausgang.
Farben	Serienmäßig Schwarz oder Weiß. Angepasstes Design auf Anfrage.
Schutzart (montiert)	IP 41

PANELS MIT ZIMMER-STATUS



Allure Blend
SMART Bedienfeld mit
Zimmernummer, MUR/
DND-Anzeige, Klingeltaste.

Allure Blend SPEZIFIKATIONEN	
Abmessungen (H x B x T)	160 x 110 x 13 mm
Gewicht (g)	133 g
RFID-Leseentfernung	nicht zutreffend
Zugangssymbol	nicht zutreffend
Klingeltaste	Schalter mit 2-farbiger LED-Hintergrundbeleuchtung
Zimmernummer-Hintergrundbeleuchtung	16-farbige LED-Hintergrundbeleuchtung (vordefiniert, jeweils eine Farbe wählbar)
DND/MUR-Statusanzeige	3-farbige LED-Hintergrundbeleuchtung
Betriebstemperatur	Nur für Innenräume: 5-60 °C, nicht-kondensierende Umgebung
Lagerbedingungen	0-70 °C, nicht-kondensierende Umgebung
Material	Kratzfeste Acrylfront, Polycarbonat in Hinterrahmen und nicht sichtbaren Bauteilen
Stromquelle/Netzspannung	12-24 VDC oder Stromzufuhr durch Zimmerbus
Mechanische Schnittstelle	Mit Schrauben befestigte Montagehalterung, Frontplatte zum Einrasten
Elektrische Schnittstelle	Zimmerbus
Farben	Serienmäßig Schwarz oder Weiß. Angepasstes Design auf Anfrage.
Schutzart (montiert)	IP 41



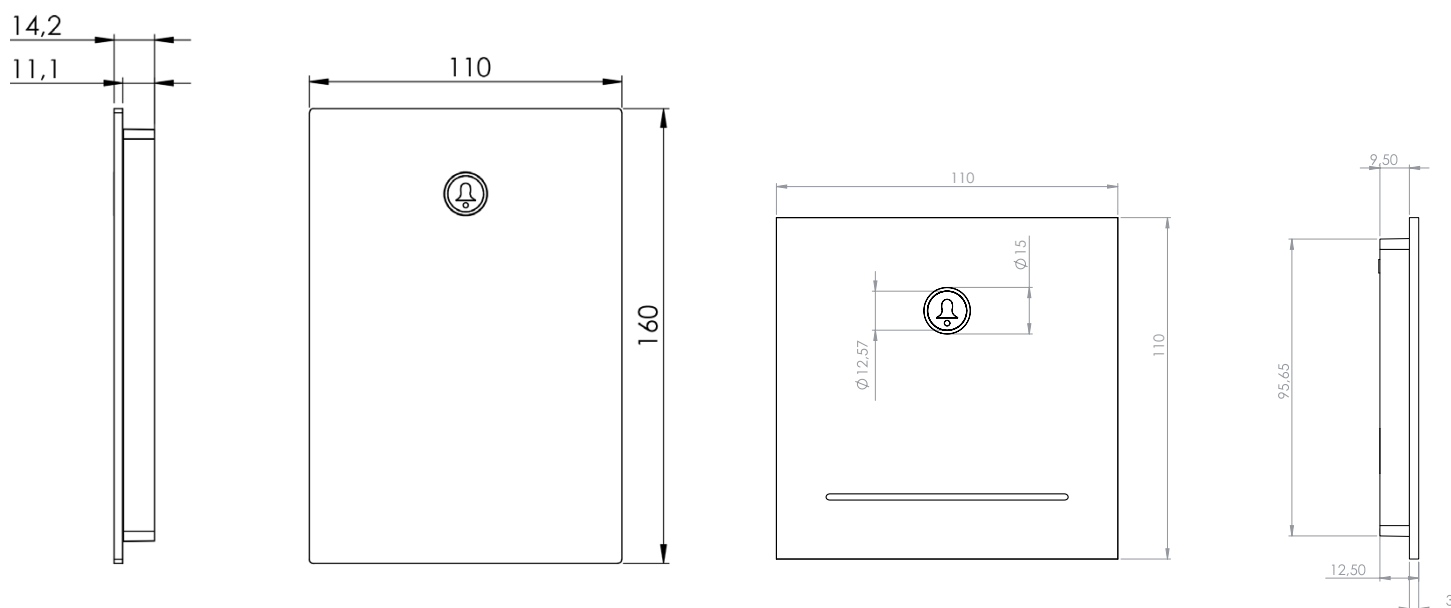
Allure Chic
SMART Bedienfeld mit MUR/
DND-Anzeige, Klingeltaste.

Allure Chic SPEZIFIKATIONEN	
Abmessungen (H x B x T)	110 x 110 x 13 mm
Gewicht (g)	40 g
RFID-Leseentfernung	nicht zutreffend
Zugangssymbol	nicht zutreffend
Klingeltaste	Schalter mit 2-farbiger LED-Hintergrundbeleuchtung
Zimmernummer-Hintergrundbeleuchtung	nicht zutreffend
DND/MUR-Statusanzeige	3-farbige LED-Hintergrundbeleuchtung
Betriebstemperatur	Nur für Innenräume: 5-60 °C, nicht-kondensierende Umgebung
Lagerbedingungen	0-70 °C, nicht-kondensierende Umgebung
Material	Kratzfeste Acrylfront, Polycarbonat in Hinterrahmen und nicht sichtbaren Bauteilen
Stromquelle/Netzspannung	12-24 VDC oder Stromzufuhr durch Zimmerbus
Mechanische Schnittstelle	Mit Schrauben befestigte Montagehalterung, Frontplatte zum Einrasten
Elektrische Schnittstelle	Zimmerbus
Farben	Serienmäßig Schwarz oder Weiß. Angepasstes Design auf Anfrage.
Schutzart (montiert)	IP 41



ABMESSUNGEN

: Tür- und Rahmeneinheit



Flurpanel; Allure Grand, Solo oder Blend

Flurpanel; Allure Chic



Abb. 1:
Allure mit Kabel zwischen
Hauptsteuerung und Schlosskasten
(elektronische Übersteuerung).

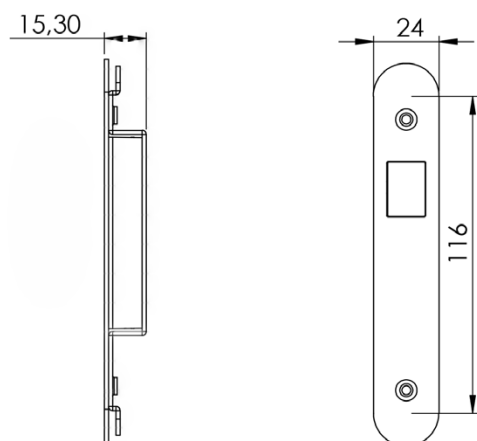
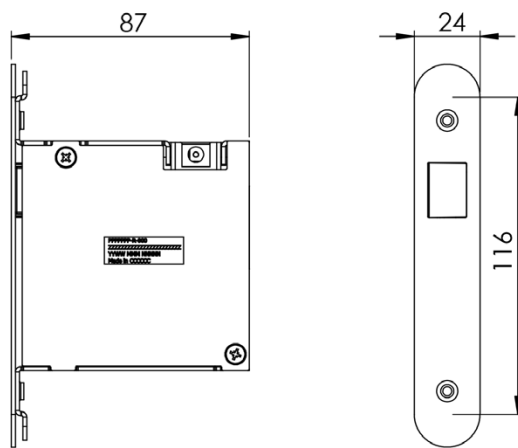
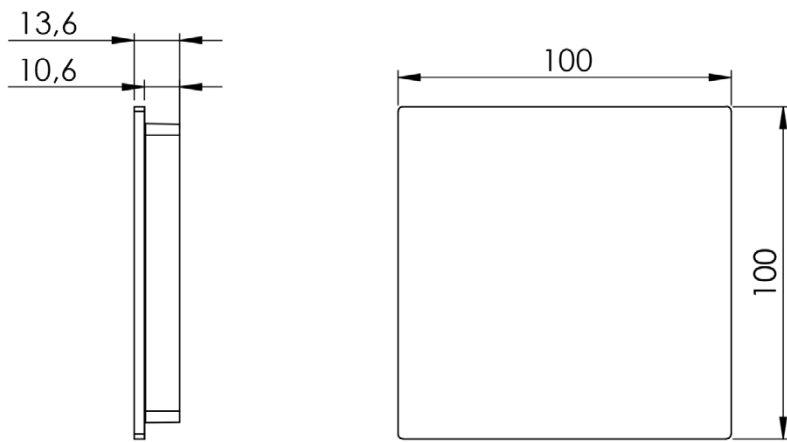


Abb. 2:
Allure mit IR-Kommunikation zwischen
Hauptsteuerung und Schlosskasten
(elektronische Übersteuerung).

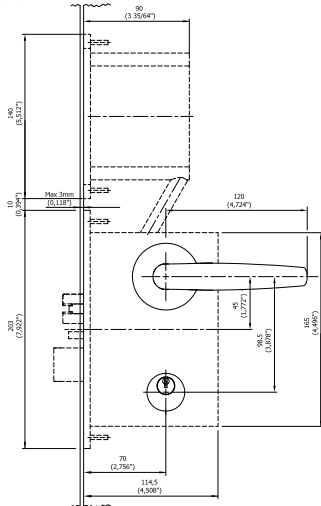


Abb. 3:
Allure mit mechanischer Handverstellung
(Zylinder).

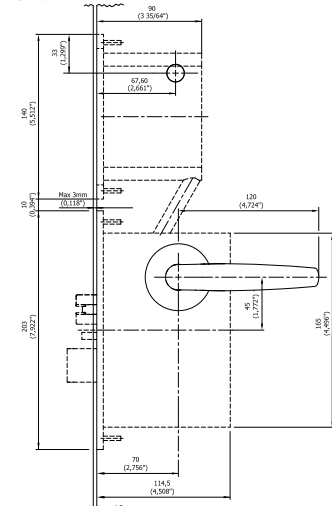
: Innenseitige Panels



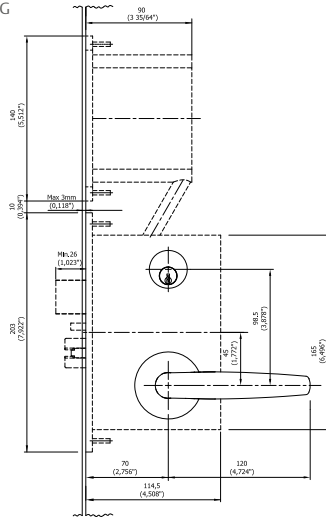
MECHANISCHE HANDVERSTELLUNG
ANSI DB Schlosskasten
mit Zylinder



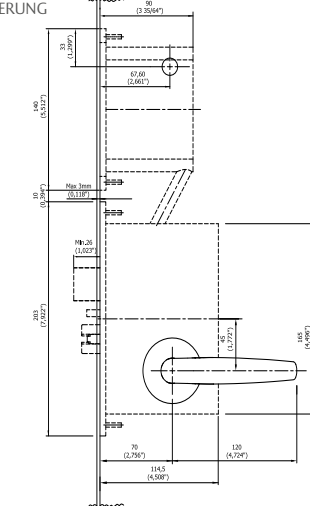
ELEKTRONISCHE ÜBERSTEUERUNG
ANSI DB Schlosskasten
ohne Zylinder



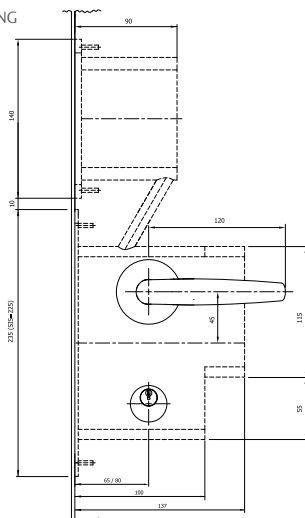
MECHANISCHE HANDVERSTELLUNG
ANSI DA Schlosskasten
mit Zylinder



ELEKTRONISCHE ÜBERSTEUERUNG
ANSI DA Schlosskasten
ohne Zylinder



MECHANISCHE HANDVERSTELLUNG
EURO Schlosskasten
mit Zylinder



ELEKTRONISCHE ÜBERSTEUERUNG
EURO Schlosskasten
ohne Zylinder

